



AUTOMATION
DIGITALISIERUNG

flexibel. sicher. robust.
**DEZENTRALE
STROMVERSORGUNG**



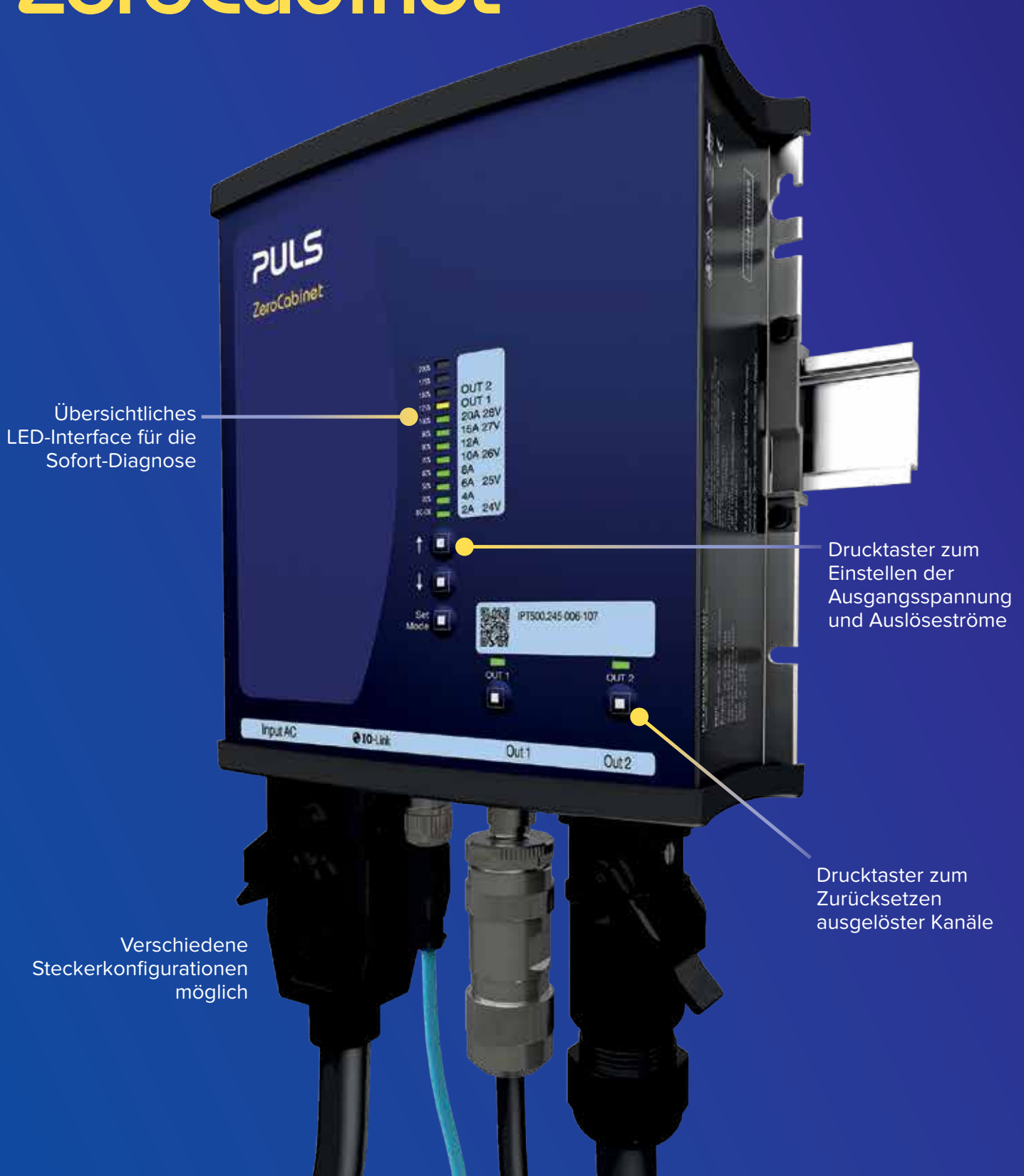
DIE ALTERNATIVE ZU ...
ZENTRALEN SCHALTSCHRÄNKEN
DEZENTRALEN VORORT-SCHALTKÄSTEN
KUNDENSPEZIFISCHEN LÖSUNGEN

POWERED BY

PULS

publish
industry
verlag

ZeroCabinet



Basic Versionen

1 DC-Ausgang | 300 oder 500W
Dezentrale, schaltschranklose Stromversorgungen

S. 8-9



eFused Versionen

Bis zu 4 DC-Ausgänge | 300 oder 500W

Dezentrale Stromversorgung mit bis zu 4 jeweils strombegrenzten Ausgängen

S. 10-13

INHALT

- 2** ZeroCabinet im Überblick
- 5** Editorial: „Das Herz der Anlage entwickelt sich weiter“
- 6** Schaltschranklose, dezentrale Stromversorgung
- 8** Aus dem Schaltschrank direkt ins Feld
- 10** Dezentrale Stromversorgung mit strombegrenzten Ausgängen
- 14** Interview: „Wir erleichtern Dezentralisierung“

10

So realisieren Sie eine selektive Stromverteilung, Absicherung und Überwachung direkt im Feld.



13

So ersetzen Sie mit ZeroCabinet einen kompletten Vorortschaltkasten und sparen Kosten.

Dezentraler Schaltkasten

ZeroCabinet



DAS HERZ DER ANLAGE ENTWICKELT SICH WEITER



Die Stromversorgung ist das Herz jeder Anlage. In dieser Funktion arbeitet sie bereits seit Jahrzehnten im Hintergrund - versteckt im Schaltschrank. Diese zurückhaltende Rolle hat die Stromversorgung in den letzten Jahren jedoch zunehmend abgelegt.

Die Vielfalt an Anwendungen und damit auch an Anforderungen fördert diese Entwicklung. So werden neben dem typischen Stromwandler auch immer häufiger komplette Stromversorgungssysteme mit integrierten Kommunikations-, Redundanz- und Sicherungsfunktionen benötigt. Außerdem spielt die Dezentralisierung bei der Spannungsversorgung und Stromverteilung eine wichtige Rolle.

Damit dieser Bedarf mit Standard-Produkten gedeckt werden kann, braucht es eine flexible Produktplattform, auf deren Basis die verschiedenen Lösungen realisiert werden können. Diese Plattform muss zugleich die Grundqualitäten der Stromversorgung, wie einen hohen Wirkungsgrad, eine kompakte Bauform, hohe Zuverlässigkeit und lange Lebensdauer aufweisen.

Das war der Ursprung für unser dezentrales Stromversorgungssystem ZeroCabinet. Die effizienten 300-W- und 500-W-Netzteile befinden sich in einem äußerst kompakten Gehäuse mit hoher IP-Schutzart (IP54-IP67). Sie sind ab Lager in verschiedenen Versionen verfügbar: beispielsweise mit strombegrenzten Ausgängen für die selektive Stromverteilung, einer Vielzahl an verschiedenen Steckverbindern, IO-Link als Kommunikationsschnittstelle und Entkopplungs-MOSFETs für den Aufbau redundanter Systeme.

Mit ZeroCabinet bieten sich Systementwicklern und Integratoren ganz neue Möglichkeiten in der modernen Anlagenplanung. So bleibt die Stromversorgung auch in Zukunft das zuverlässige Herz in Ihrem System – egal ob Sie dieses zentral oder dezentral versorgen möchten.

Bernhard Erdl
Geschäftsführer, Inhaber & Chefentwickler
PULS GmbH

Vorteile der dezentralen Stromversorgung

SCHALTSCHRANKLOSE, DEZENTRALE STROMVERSORGUNGEN

Der Bedarf an flexiblen, modularen Systemen prägt den Anlagenbau. Als ein wichtiges Mittel hat sich hierbei die Dezentralisierung der Systemkomponenten erwiesen. Sie beschleunigt die Anlagenplanung, erleichtert die Wartung und ermöglicht eine einfache Erweiterung. Immer mehr Komponenten werden so mit Schutzarten von IP54 bis IP67 ausgestattet und direkt ins Feld verlagert. Schaltschränke können so kleiner dimensioniert oder sogar ganz aufgelöst werden.

AUTOR: Maximilian Hülsebusch, PULS

Wie steht es eigentlich um die Stromversorgung im dezentralen Anlagen- und Maschinenbau? Dabei lassen sich im Markt grundsätzlich drei verschiedene Strategien beobachten:

– **Keine Dezentralisierung der Stromversorgung**

Die Stromversorgung wird von der Dezentralisierung ausgenommen und bleibt weiterhin in den zentral platzierten Schaltschränken. Für die Versorgung der dezentralen Peripherie-Geräte im Feld werden lange Kabelstränge mit großem Querschnitt in Kauf genommen. Aufgrund der Leistungsverluste in den langen Kabeln muss die Stromversorgung größer dimensioniert werden.

– **Stromversorgung in dezentralen Vorort-Schaltkästen**

Die Stromversorgung wird zusammen mit weiteren Standard-Komponenten wie elektronischen Sicherungen oder Schaltern aus dem zentralen Schaltschrank herausgenommen und in kleineren, dezentralen IP67-Schaltkästen direkt an der Maschine platziert. Die Planung und den Aufbau dieser Kästen übernehmen die Unternehmen dabei oft selbst.

– **Kundenspezifische Lösung**

Für die Stromversorgung wird extra eine kundenspezifische, dezentrale Lösung entwickelt. Neben den elektrischen Spezifikationen werden auch Größe und Mechanik auf die Anlage zugeschnitten.

Vorteile dezentraler Stromversorgung

Viele Anwender sind somit bereits aktiv geworden, da sie die Vorteile einer dezentralen Stromversorgung erkannt haben: Bereits bei der Anlagenplanung ergibt sich mehr Freiheit. Weitläufige Anwendungen, wie Förderbänder oder

Fertigungslinien, können dezentral viel effizienter und flexibler mit Energie versorgt werden. Die Stromversorgung muss nicht mehr überdimensioniert werden. Die einzelnen Bestandteile der Anlage können zudem modular aufgebaut und damit schneller und effektiver ergänzt, gewartet und umgerüstet werden.

Durch die Verkleinerung oder den Wegfall von Schaltschränken kann der neu gewonnene Platz zudem für den Ausbau von wertschöpfenden Bestandteilen der Anlage genutzt werden. Außerdem lassen sich Kabellängen und -querschnitte reduzieren. Das spart Kosten für Kupfer.

Bisherige Hindernisse

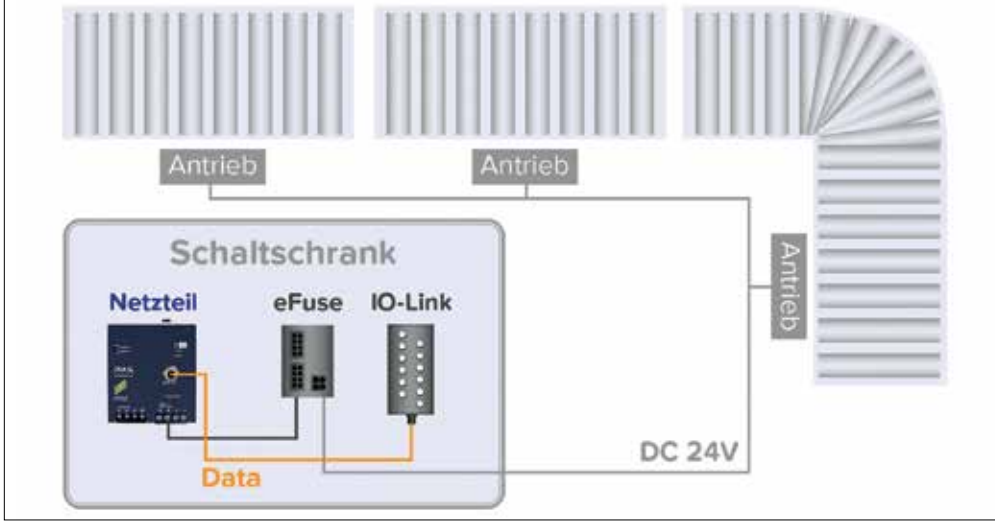
Der Realisierungsaufwand für eine dezentrale Stromversorgung bleibt mit den bisherigen Lösungen jedoch nach wie vor hoch. Beispielsweise setzen sich selbst einfache, dezentrale Vorort-Schaltkästen oftmals aus mehr als zehn Komponenten zusammen. Diese müssen alle bestellt, gelagert und letztlich von einem Techniker zu einem System zusammengefügt werden.

Die Entwicklung einer kundenspezifischen Lösung ist wiederum recht zeitaufwändig, kostenintensiv und lohnt sich erst ab größeren Stückzahlen. Es fehlte bislang eine dezentrale Standard-Stromversorgung, die ab Lager bestellbar, einfach zu installieren und flexibel genug ist, um in allen drei Fällen eine echte Alternative zu bieten.

Schaltschranklose Lösung

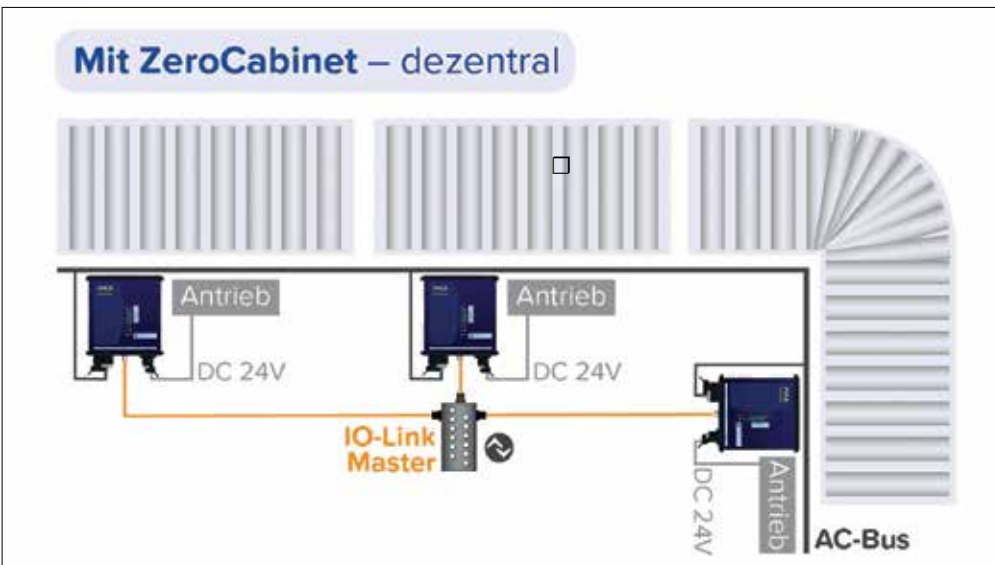
Mit der Produktfamilie ZeroCabinet schließen die PULS-Entwickler nun diese Lücke in der Dezentralisierung

Ohne ZeroCabinet – zentral



Bei der zentralen Versorgung der Peripherie-Geräte im Feld werden lange Kabelstränge mit großem Querschnitt in Kauf genommen. Aufgrund der Leistungsverluste muss die Stromversorgung größer dimensioniert werden.

Mit ZeroCabinet – dezentral



Weitläufige Anwendungen können dezentral effizient und flexibel mit Energie versorgt werden. Einzelne Bestandteile der Anlage können modular aufgebaut und effektiver ergänzt, gewartet und umgerüstet werden.

und bieten Anwendern neue Möglichkeiten in der schaltschranklosen Planung ihrer Anlagen und Maschinen. Die Grundlage dafür bilden einphasige und dreiphasige IP54-IP67 Stromversorgungen mit 300 W oder 500 W Ausgangsleistung. Als Kommunikationsschnittstelle dienen IO-Link oder ein Output-OK-Signal. Auf dieser Plattform basieren die verschiedenen Versionen mit zahlreichen Steckerkonfigurationen sowie optionalen Sicherungs- und Redundanzfunktionen. PULS unterteilt die Geräte in die ZeroCabinet-Produktserien Basic und eFused.

Die Geräte der Basic-Serie besitzen einen Ausgang, für den verschiedene Steckverbinder, wie z.B. M12, 7/8" oder die Han-Q-Serie verfügbar sind. Zudem ist die Basic-Version auch

mit einer geeigneten Kennlinie und einem ausgangsseitigen, integrierten Entkopplungs-MOSFET erhältlich. Dank dieser beiden Funktionen eignen sich die Geräte besonders gut für den Aufbau zuverlässiger Redundanzsysteme außerhalb des Schaltschranks und zur Leistungserhöhung durch Parallelschaltung.

Die ZeroCabinet eFused-Serie verfügt über bis zu vier intern abgesicherte Ausgänge. Dank der eingebauten Strombegrenzung lassen sich mit diesen Geräten ganz einfach eine selektive Stromverteilung und Absicherung realisieren. Die Konfiguration und Überwachung der Ausgänge erfolgt über IO-Link oder über das praktische Human Machine Interface direkt an der Gerätefront. □

ZeroCabinet Basic-Serie mit einem Ausgang

AUS DEM SCHALTSCHRANK DIREKT INS FELD

Mit der ZeroCabinet Basic-Serie verlagert PULS das Netzteil aus dem Schaltschrank direkt ins Feld und bietet ein All-in-One-Stromversorgungssystem für den dezentralen Anlagenbau.

Vorteil 1: Flexibilität

Das kompakte Gehäuse mit hoher IP-Schutzart (IP54-IP67) und verschiedenen Steckeroptionen ermöglicht die flexible Platzierung direkt an der Maschine.

Vorteil 2: Kostenersparnis

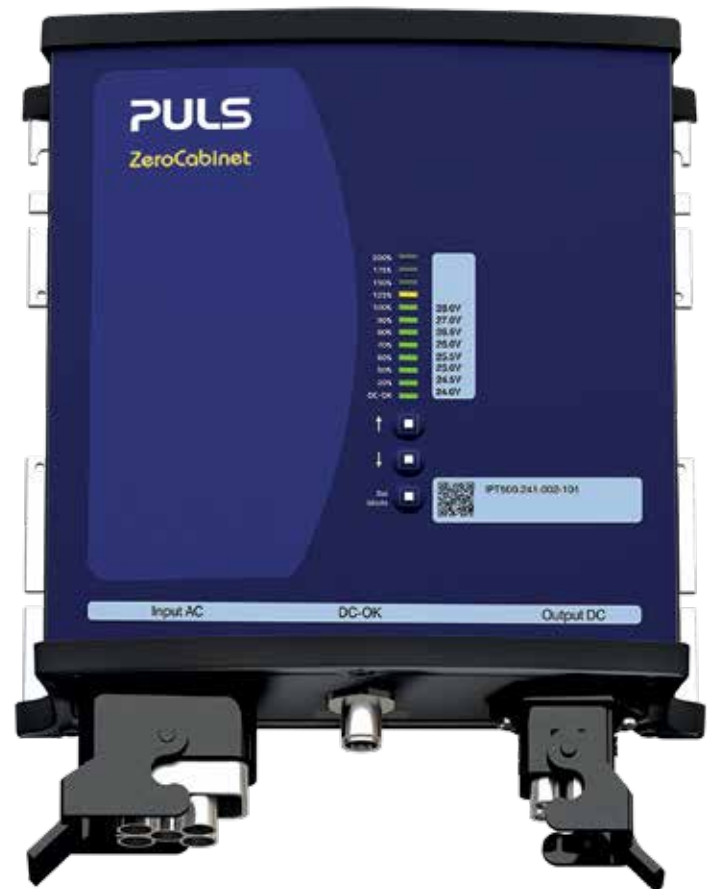
ZeroCabinet ermöglicht kürzere Leitungen und kleinere Kabelquerschnitte. Das spart Kosten für Kupfer und Installationsaufwand bei der Verkabelung.

Vorteil 3: Nutzerfreundlichkeit

Die Diagnose und Konfiguration der Ausgangsspannung erfolgt direkt an der Gerätefront oder remote über IO-Link.

Vorteil 4: Umweltfreundlichkeit

Dank des hohen Wirkungsgrades von mehr als 95 Prozent kann vollständig auf eine umweltschädliche Vergussmasse verzichtet werden.



Technischer Überblick

Eingang	1-phasig 85-264V [170-264V]	3-phasig 320-550V
Spannung	24-28V	
Leistung nominal	300W [500W]	300W oder 500W
Dauerhaft (<45°C)	375W [625W]	375W oder 625W
5s	600W [1.000W]	600W oder 1.000W
Wirkungsgrad	> 95%	
Gewicht	1.400g	

Fragen und Antworten

Wo lässt sich ZeroCabinet einsetzen?

Die Einsatzmöglichkeiten von ZeroCabinet sind nahezu unbegrenzt. Jedoch profitieren insbesondere modulare Anwendungen im Bereich von Förderanlagen, in der Lagertechnik, der Robotik, Steuerungstechnik, Regelungstechnik und beim Material Handling von dieser Technologie.

Mit welcher Schutzart sind ZeroCabinet-Produkte verfügbar?

Die robusten Geräte sind mit IP54 (staubgeschützt, spritzwassergeschützt), IP65 (staubdicht, strahlwassergeschützt) oder IP67 (staubdicht, zeitweiliges Untertauchen möglich) gut gegen Wasser, Staub oder andere Verunreinigungen geschützt.

Verfügen die Geräte über Leistungsreserven?

Ja, alle Geräte leisten 200 Prozent für fünf Sekunden und 125 Prozent dauerhaft (bis +45 °C Umgebungstemperatur).

Für welchen Temperaturbereich sind die Geräte geeignet?

ZeroCabinet-Produkte können bei -25 °C bis +55 °C Umgebungstemperatur ohne Leistungsminderung betrieben werden. Mit linearem Derating sind bis +70 °C möglich.

Welche Steckverbinder werden verfügbar sein?

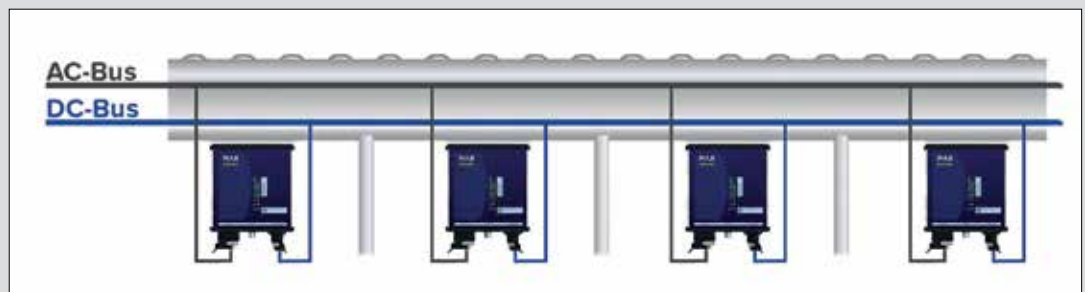
ZeroCabinet-Geräte sind mit folgenden Steckervarianten verfügbar: 7/8“, M12, HAN-Q-Serie und Quiconn. Weitere Steckerkonfigurationen sind auf Anfrage möglich.

Lassen sich mehrere ZeroCabinet-Geräte parallel schalten?

Ja, ZeroCabinet-Basic-Geräte lassen sich ganz einfach parallel schalten, um z.B. die Leistung zu erhöhen oder eine Redundanz zu erzielen. PULS bietet hierfür eine eigene ZeroCabinet-Version mit Droop-Funktion (geneigte Kennlinie) für die Lastaufteilung im Parallelbetrieb sowie mit integriertem Entkopplungs-MOSFET für eine sichere Redundanz, auch ohne externes Redundanzmodul, an.

Kann das Gerät auch auf der DIN-Schiene montiert werden?

Ja, alle ZeroCabinet-Geräte lassen sich auf drei verschiedene Arten montieren: durch das einfache Aufstecken auf einer DIN-Schiene, durch Einhängen und Fixieren über die integrierten Schlüssellöcher oder durch die Schraubmontage. Hierfür ist kein weiteres Zubehör notwendig.



Zur Leistungserhöhung oder Redundanz lassen sich ZeroCabinet-Geräte parallel schalten.

ZeroCabinet eFused-Serie mit bis zu vier Ausgängen

DEZENTRALE STROMVERSORGUNG MIT STROMBEGRENZTEN AUSGÄNGEN

Mit der ZeroCabinet eFused-Serie lassen sich mühelos eine selektive Stromverteilung, Absicherung und Überwachung direkt im Feld realisieren. So erhalten Sie eine dezentrale Alternative zu Stromversorgungen, die entweder mit einem externen, elektronischen Vier-Kanal-Sicherungsmodul, vier Leitungsschutzschaltern oder vier externen Schmelzsicherungen abgesichert sind.

Durch die selektive Stromverteilung eignen sich die eFused-Versionen ideal, um elektromechanische Lasten (z.B. Motoren) und empfindliche Verbraucher, wie Steuerungen oder Sensoren, gleichzeitig mit einem dezentralen, abgesicherten Netzteil zu versorgen. Die selektive Abschaltung fehlerhafter Ausgänge sorgt für eine hohe Betriebssicherheit. Die eFused-Geräte überzeugen durch klare Vorteile gegenüber bisherigen Lösungen.

Vorteil 1: Platzersparnis

Dank der integrierten, strombegrenzten Ausgänge wird kein zusätzliches Sicherungsmodul benötigt. Die hohe Schutzart (IP54-IP67) ermöglicht den dezentralen Einsatz direkt an der Maschine.

Vorteil 2: Einfache Bedienung

Das Einstellen der Auslöseströme, das Zurücksetzen fehlerhafter Stromkreise und die Überwachung kann über IO-Link oder direkt an der Gerätevorderseite erfolgen.

Vorteil 3: Hohe Anlagenverfügbarkeit

Durch die selektive Absicherung werden nur fehlerhafte Ausgänge abgeschaltet. Das sorgt für eine hohe Anlagenverfügbarkeit.

Vorteil 4: Weniger Verwaltungs- und Logistikaufwand

Statt mehrerer Komponenten wird ein All-in-One-Gerät eingesetzt. Das bedeutet weniger Aufwand bei der Verwaltung der Teilenummern und weniger Platzbedarf im Lager.



Fragen und Antworten

Bei der Entwicklung der ZeroCabinet eFused-Serie wurden alle wichtigen Anforderungen aus der Praxis bereits bedacht, so dass sich auf nahezu jede gängige Anwenderfrage eine positive Antwort findet:

Was passiert im Fehlerfall?

Das Gerät schaltet selektiv nur die fehlerhaften Ausgänge ab und meldet dies über IO-Link oder Output-OK-Signal und das intuitive LED-Interface an der Gerätevorderseite. Dank aktiver Strombegrenzung werden alle anderen Ausgänge ohne Einschränkungen weiter mit Spannung versorgt. Das ist besonders für empfindliche und sicherheitskritische Lasten wie Steuerungen oder Sensoren wichtig.

Lassen sich fehlerhafte Stromkreise per Fernwartung zurücksetzen?

Ja, die Stromkreise lassen sich sowohl über IO-Link als auch direkt am Gerät zurücksetzen.

Welche Auslösecharakteristik liegt den Geräten zu Grunde?

Abhängig vom eingestellten Auslösestrom gilt jeweils eine andere Kennlinie. Ein Beispiel: Der Auslösestrom ist auf 4 A eingestellt. Der Ausgang lässt bei dieser Einstellung für 2 Sekunden das 1,25-fache des Nennstroms zu – also 5 A – und schaltet dann ab. Details entnehmen Sie der Grafik.

Wie werden die Auslöseströme eingestellt?

Die gewünschte Stromstärke lässt sich einfach über die Drucktaster direkt am Gerät oder remote über IO-Link einstellen.

Lassen sich auch NEC-Class-2-konforme Stromkreise realisieren?

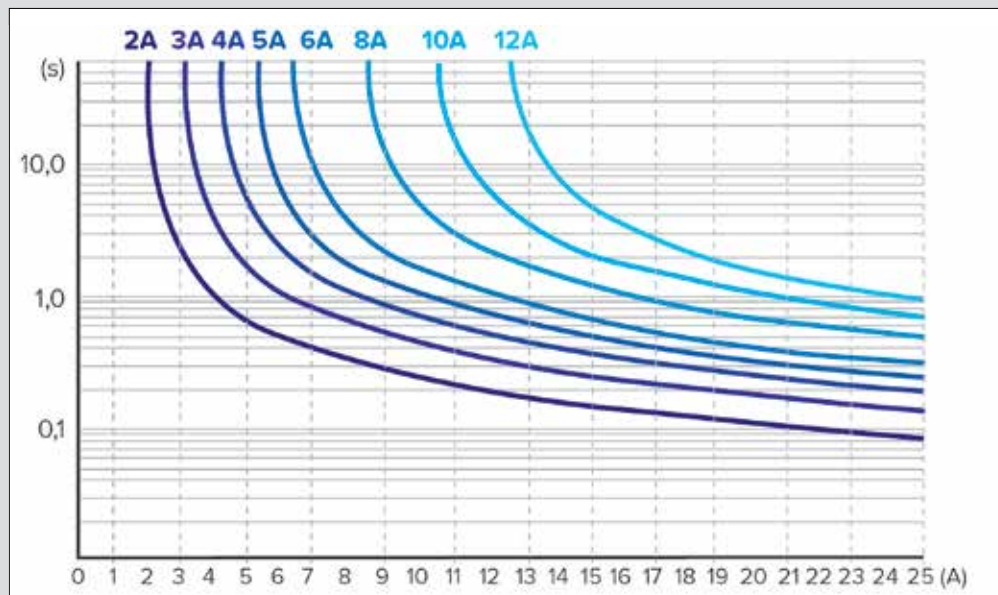
Ja, das ist möglich. Der Auslösestrom kann entweder direkt am Gerät oder über IO-Link auf den NEC-Class-2-Standard eingestellt werden. Im Falle einer Überlast wird der Strom für eine gewisse Zeit begrenzt. Danach greift die Strombegrenzung, um die für NEC-Class-2 definierte, maximal erlaubte Leistungsspitze von 100 VA zu keinem Zeitpunkt zu überschreiten.

Was gilt es bei der Reihenfolge der Ausgänge zu beachten?

Die Geräte verfügen über eine Selektivitätsfunktion, die einen priorisierten Schutz empfindlicher Lasten ermöglicht. Ausgang 1 hat dabei die höchste Priorität, Ausgang 4 die Niedrigste. Wird das Strombudget überschritten, schaltet das Gerät somit zuerst die Ausgänge mit der niedrigsten Priorität ab.

Erfolgt ein gestaffeltes Einschalten der Ausgänge?

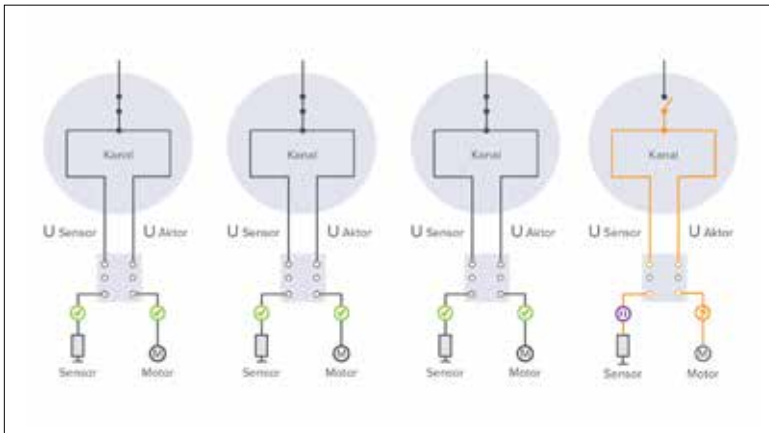
Ja, die Ausgänge werden nach ihrer Priorität und in Schritten von 100 ms eingeschaltet.



Die Grafik zeigt die Kennlinien, die der Abschaltung der Ausgänge zugrunde liegen. Abhängig vom eingestellten Auslösestrom gilt jeweils eine andere Kennlinie.

Für jede Anwendung die richtige Lösung

Die ZeroCabinet eFused-Geräte sind mit verschiedenen Konfigurationen der Ausgänge erhältlich. Daraus ergeben sich die folgenden Schaltungsdesigns.



Option 1

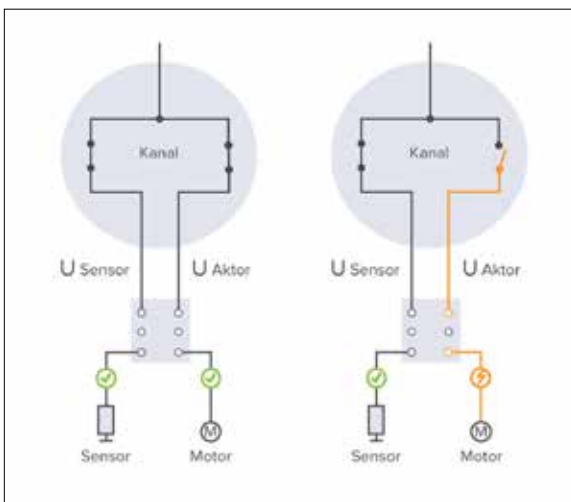
4 Ausgänge, 4 Lastkreise

Bei dieser Version teilen sich Sensoren und Aktoren einen Lastkreis. Im Fehlerfall ist der Stromkreis geöffnet und alle Komponenten, die mit diesem Ausgang verbunden sind, werden nicht mehr versorgt. Die anderen Ausgänge bleiben von diesem Fehler unberührt.

Für diese Lösung eignen sich u.a. die ZeroCabinet eFused-Versionen:

3-phasig, 300 W*, M12-A: IPT300.246-042-101

3-phasig, 300 W*, 7/8": IPS300.245-016-101



Option 2

2 Ausgänge, 4 Lastkreise

Diese Schaltung ermöglicht es pro Ausgang zwei voneinander getrennte Stromkreise für Sensoren und Aktoren aufzubauen. Mit dieser Konfiguration können mit zwei Steckern maximal 4 voneinander getrennte Lastkreise realisiert werden.

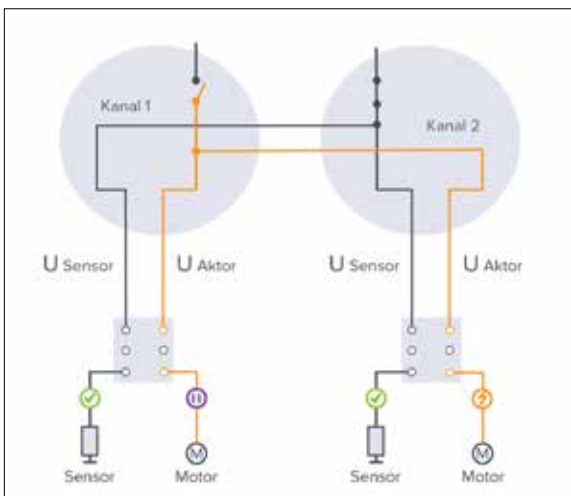
Für diese Lösung eignen sich u.a. die ZeroCabinet eFused-Versionen:

1-phasig, 300 W*, 7/8": IPS300.245-018-103

1-phasig, 500 W*, 7/8": IPS500.243-018-104

3-phasig, 500 W*, M12-L: IPT500.245-034-105

3-phasig, 500 W*, 7/8": IPT500.245-018-103



Option 3

2 Ausgänge, 2 Lastkreise

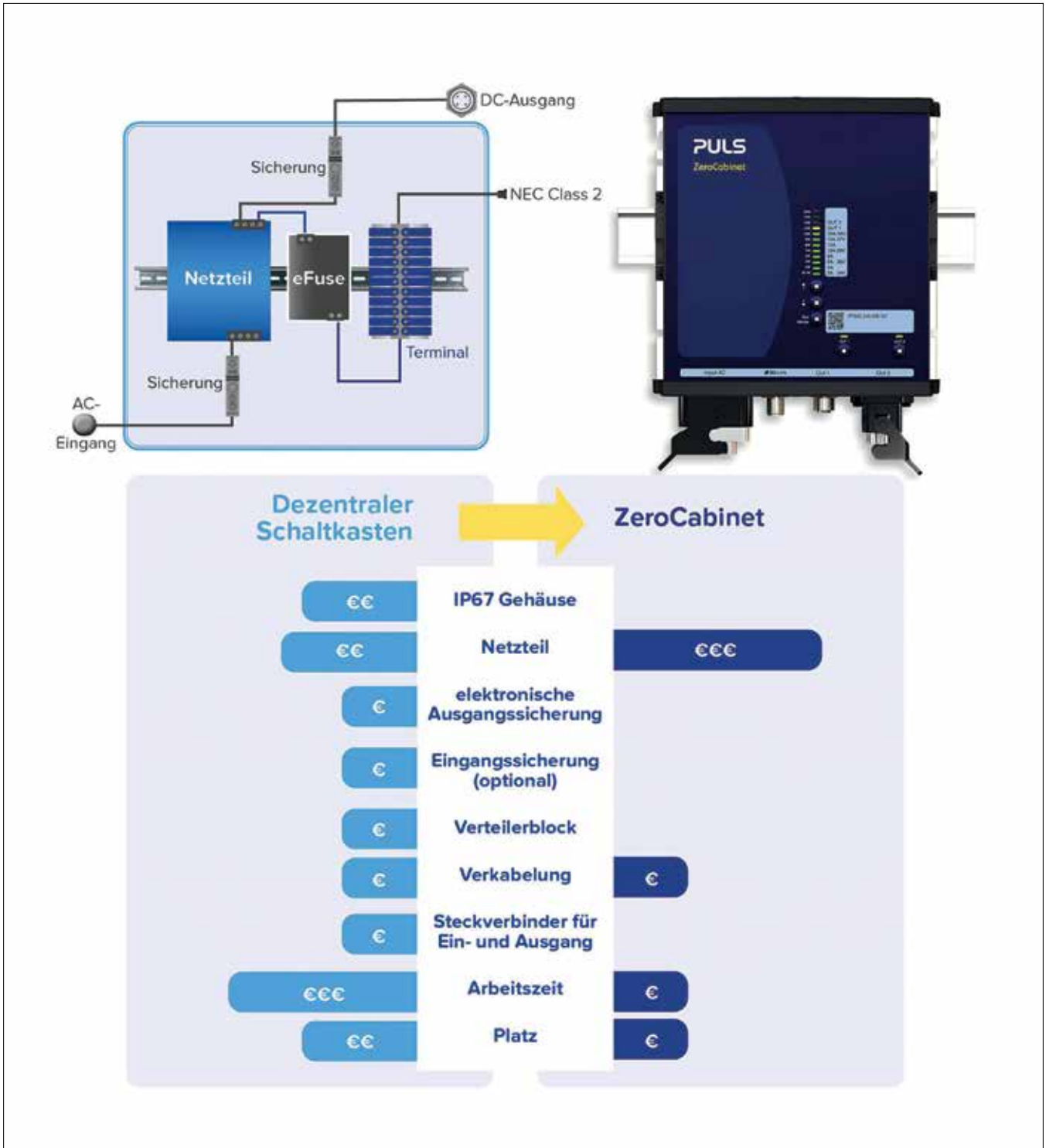
Diese Schaltung zeigt, dass je ein separat geschützter Aktor- und Sensorstromkreis aufgebaut werden kann, unabhängig davon mit welchem Ausgang die Komponenten verbunden sind. Im Falle eines Aktor-Fehlers, wird lediglich die Spannung für die Aktoren (z.B. Motor) abgeschaltet. Alle Sensoren werden ohne Einschränkung weiter versorgt.

Für diese Lösung befinden sich mehrere ZeroCabinet-eFused-Versionen in der Entwicklung.

* Weitere Versionen stehen zur Verfügung.

Die Alternative zum Vorort-Schaltkasten

ZeroCabinet eFused ist auch mit einem abgesicherten High Power Kanal (20 A) und einem weiteren abgesicherten Low Power Kanal (2-12 A) erhältlich. Das kompakte ZeroCabinet-Gerät kann direkt an der Maschine befestigt werden und ersetzt dezentrale Vorort-Schaltkästen, die sich beispielsweise aus einer 24 V 20 A Stromversorgung und einer elektronischen Sicherung zusammensetzen.





Kamil Buczek von Puls über die ZeroCabinet-Plattform

„Wir erleichtern Dezentralisierung“

Dezentralisierung ist das aktuell wichtigste Schlagwort in der Produktion. Kamil Buczek, Produktmanager für ZeroCabinet beim Netzteil-Spezialisten Puls verrät, wie eine dezentrale Stromversorgung zur Schlüsselkomponente in der Fabrik der Zukunft wird.

Herr Buczek, machen wir einen kleinen Elevator-Pitch zu ZeroCabinet. Sie haben zwei Sätze um uns neugierig zu machen – und los!

Ich brauche sogar nur einen: Wenn Sie Ihre bestehende Stromversorgungslösung bei Ihren Dezentralisierungsplänen ausbremst, sollten wir miteinander sprechen.

ZeroCabinet-Produkte sind teurer als IP20-Netzteile. Warum sollten Kunden bereit sein, mehr in die Stromversorgung zu investieren?

Der direkte Vergleich mit dem Einkaufspreis einer IP20-Stromversorgung im Schaltkasten hinkt. Mit der ZeroCabinet-Plattform können Sie den kompletten Schaltkasten, inklusive Verkabelung, Anschlüssen und elektronischer Sicherung ersetzen. So gesehen, ist das ZeroCabinet-Produkt günstiger, als die dezentrale Eigenkonstruktion oder eine kundenspezifische Lösung. Zu den geringeren Materialkosten kommen dann noch Einsparungen bei der Arbeitszeit für Installation und Wartung sowie eine deutliche Platzersparnis hinzu.

Welche Pläne verfolgen Sie mit ZeroCabinet in der Zukunft?

Unser Ziel ist es, ZeroCabinet zu einem umfangreichen System auszubauen, um möglichst allen Kunden eine passende, dezentrale Standardlösung anbieten zu können. Dabei ist es uns wichtig, mit vielen Unternehmen über deren Anwendungen zu sprechen. Wir möchten verstehen, was unsere Kunden wirklich brauchen und wie unsere ZeroCabinet-Plattform ihnen helfen kann, in der Dezentralisierung erfolgreich zu sein. Beispielweise analysieren wir gerade, für welche weiteren Leistungsklassen es den größten Bedarf gibt.

Haben Sie noch weitere Beispiele für den Ausbau des Systems?

Ja, ein potentieller Kunde aus Japan fragte uns kürzlich nach einer ZeroCabinet-Lösung mit integrierten Power-over-Ethernet Kanälen. Das ist eine spannende Anwendung, die wir so noch nicht auf dem Schirm hatten. Jetzt prüfen wir, wie wir das mit unserer Plattform realisieren können und ob sich daraus auch direkt ein weiteres Standardprodukt ergeben könnte.

Ab wann werden die ZeroCabinet-Produkte verfügbar sein?

Wir werden noch in Q2/2020 Geräte auf Lager haben. Zu unserer Roadmap, geplanten Zulassungen und dem technischen Innenleben der Geräte werden mein Kollege Ulrich Ermel und ich auch in unserem A&D-Webinar am 19. Juni noch mehr erzählen. □

Ein ausführliches Interview mit Kamil Buczek lesen Sie in Ausgabe 5.2020 der A&D.

ZeroCabinet

Stromversorgungssysteme
1-phasig, 3-phasig, 300W oder 500W



Dezentral.
Schaltschranklos.
Flexibel.

IP54 – IP67 Gehäuse | Große Variantenvielfalt | Optionale Strombegrenzung
Umweltfreundliches Design ohne Verguss

D

Webinar dezentrale Stromversorgung

Was heute bereits möglich ist.



Kamil Buczek



Ulrich Ermel



PULS ZeroCabinet Webinar

Sie erfahren, wie Sie durch ein dezentrales Stromversorgungssystem Materialkosten, Installationszeit sowie Platz in der Anwendung und im Lager sparen können.

Freitag, 19.6.2020 um 10:00 – 11:00 Uhr

Anmeldung: bit.ly/ZeroCabinet

